

[www.stavoklima.eu](http://www.stavoklima.eu)

# Vzduchové dveřní clony komfortní Li-light

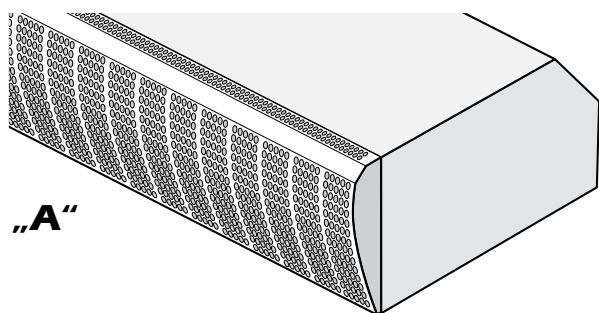
Vzduchové dveřní clony Li-light jsou svým designem vhodné do interiéru s vysokými požadavky na vzhled, poměrem cena - výkon jsou nenahraditelnou součástí vašeho interiéru.

Teplovodní clony jsou standardně vybaveny filtrem EU2, který výrazně přispívá k čistotě cirkulačního vzduchu.

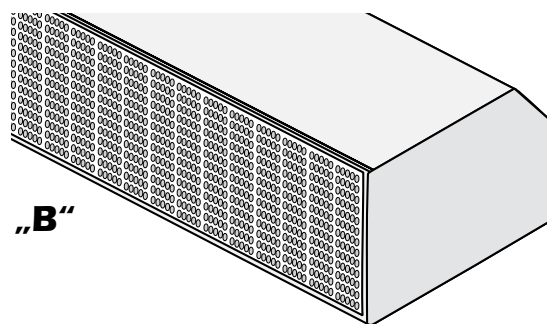
Vzduchové dveřní clony komfortní jsou určeny pro:

- banky, hotely
- administrativní prostory
- lehký průmysl
- výstavní haly, supermarkety

## Technická data - rozměry modelu „Li - light“

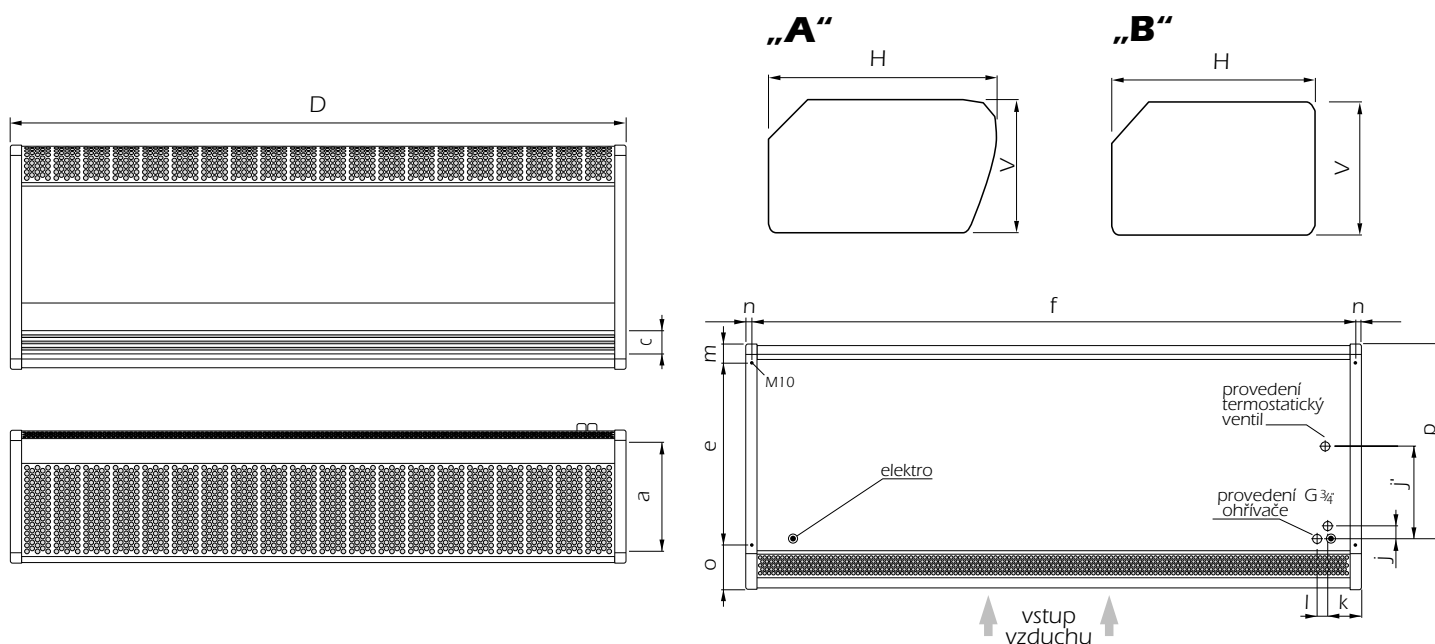


„A“



„B“

Typ - clony komfortní		THCP 100-3- Lix A/B Light	THCP 150-3- Lix A/B Light	THCP 200-3- Lix A/B Light	THCP 250-3- Lix A/B Light	THCP 100-3- Li0 A/B Light	THCP 150-3- Li0 A/B Light	THCP 200-3- Li0 A/B Light	THCP 250-3- Li0 A/B Light	THCP 100-3- Li1 A/B Light	THCP 150-3- Li1 A/B Light	THCP 200-3- Li1 A/B Light	THCP 250-3- Li1 A/B Light
Výfuková výška max.	[m]	2,2	2,2	2,2	2,2	2,5	2,5	2,5	2,5	2,5	2,8	2,8	2,8
Rozměry	délka D [mm]	1000	1500	2000	2470	1000	1500	2000	2470	1000	1500	2000	2470
zařízení	výška V [mm]	330	330	330	330	330	330	330	330	330	330	330	330
	hloubka H [mm]	595/505 („A“/„B“)				595/505 („A“/„B“)				595/505 („A“/„B“)			
Rozměry	šířka a [mm]	330	330	330	330	330	330	330	330	330	330	330	330
sací mřížky	délka b [mm]	D	D	D	D	D	D	D	D	D	D	D	D
Rozměry	šířka c [mm]	80	80	80	80	80	80	80	80	80	80	80	80
výfuk. mřížky	délka d [mm]	D-50	D-50	D-50	D-50	D-50	D-50	D-50	D-50	D-50	D-50	D-50	D-50
Montáž	m [mm]	137	137	137	137	137	137	137	137	137	137	137	137
	n [mm]	13	13	13	13	13	13	13	13	13	13	13	13
	o [mm]	133/43 („A“/„B“)				133/43 („A“/„B“)				133/43 („A“/„B“)			
	e [mm]	325	325	325	325	325	325	325	325	325	325	325	325
	f [mm]	974	1474	1974	2444	974	1474	1974	2444	974	1474	1974	2444
Připojení	k [mm]	65	65	665	65	65	65	65	65	65	65	65	65
	l [mm]	50	50	50	50	50	50	50	50	50	50	50	50
	p [mm]	442	442	442	442	442	442	442	442	442	442	442	442
	j [mm]	26	26	26	26	26	26	26	26	26	26	26	26
	j' [mm]	216	216	216	216	216	216	216	216	216	216	216	216



## Technická data pro teplovodní výměníky N, NN

Technická data „N“	THCP 100-3-Lix A/B	THCP 150-3-Lix A/B	THCP 200-3-Lix A/B	THCP 250-3-Lix A/B	THCP 100-3-Li0 A/B	THCP 150-3-Li0 A/B	THCP 200-3-Li0 A/B	THCP 250-3-Li0 A/B	THCP 100-3-Li1 A/B	THCP 150-3-Li1 A/B	THCP 200-3-Li1 A/B	THCP 250-3-Li1 A/B
	N(E) Light	N(E) Light	N(E) Light	N(E) Light	N(E) Light	N(E) Light	N(E) Light	N(E) Light	N(E) Light	N(E) Light	N(E) Light	N(E) Light
Vzduchový výkon [m <sup>3</sup> /h]	1600	2400	3400	4200	2000	3200	4300	5600	2300	3700	5150	6300
Teplovodní ohřivač (voda 80/60°C)												
t <sub>i</sub> =18°C výkon ** [kW]	11,6	19,1	28,2	35,4	13,1	22,5	32,3	41,8	14,2	24,4	35,8	44,6
tlaková ztráta [kPa]	5,3	3,8	9,9	7,5	6,6	5,1	12,6	10,	17,6	5,9	15,1	11,3
průtokové množství [m <sup>3</sup> /h]	0,47	0,79	1,20	1,51	0,54	0,94	1,37	1,76	0,58	1,04	1,51	1,91
Teplovodní ohřivač (voda 60/40°C)												
t <sub>i</sub> =18°C výkon ** [kW]	6,4	10,8	16,3	20,4	7,3	12,6	18,6	23,9	7,8	13,6	20,5	25,5
tlaková ztráta [kPa]	2,00	1,40	3,90	3,00	2,40	1,90	5,00	3,90	2,80	2,20	5,95	4,40
průtokové množství [m <sup>3</sup> /h]	0,25	0,43	0,68	0,86	0,29	0,54	0,79	1,00	0,32	0,58	0,86	1,08
Připojení [DN]	20	20	20	20	20	20	20	20	20	20	20	20
Ventilátor												
příkon ventilátoru [W]	90	184	180	274	147	298	298	445	147	298	298	445
proud ventilátoru [A]	0,8	1,6	1,6	2,4	1,5	3,0	3,0	4,5	1,5	3,0	3,0	4,5
napětí ventilátoru [V]	230	230	230	230	230	230	230	230	230	230	230	230
Typ ovládání clony studené, teplovodní	ECON, DITRONIC											
Elektrické krytí motorů	IP20	IP20	IP20	IP20	IP20	IP20	IP20	IP20	IP20	IP20	IP20	IP20
Hlučnost dB [A]	52	53	55	56	55	58	61	63	59	62	62	65
Hmotnost [kg]	27	42	77	80	34	55	86	91	37	58	89	95

Technická data „NN“	THCP 100-3-Lix A/B	THCP 150-3-Lix A/B	THCP 200-3-Lix A/B	THCP 250-3-Lix A/B	THCP 100-3-Li0 A/B	THCP 150-3-Li0 A/B	THCP 200-3-Li0 A/B	THCP 250-3-Li0 A/B	THCP 100-3-Li1 A/B	THCP 150-3-Li1 A/B	THCP 200-3-Li1 A/B	THCP 250-3-Li1 A/B
	NN Light	NN Light	NN Light	NN Light	NN Light	NN Light	NN Light	NN Light	NN Light	NN Light	NN Light	NN Light
Vzduchový výkon [m <sup>3</sup> /h]	1600	2200	3300	4000	2100	3100	4400	5700	2300	3700	5200	6700
Teplovodní ohřivač (voda 70/50°C)												
t <sub>i</sub> =18°C výkon ** [kW]	14,2	19,2	28,3	35,1	15,4	25,8	37,1	47,6	16,3	28,7	41,1	52,6
tlaková ztráta [kPa]	8,9	8,2	7,4	6,3	4,7	9,5	9,8	7,5	5,2	11,6	11,9	8,9
průtokové množství [m <sup>3</sup> /h]	0,57	0,79	1,18	1,47	0,64	1,08	1,58	2,01	0,68	1,22	1,76	2,23
Teplovodní ohřivač (voda 60/40°C)												
t <sub>i</sub> =15°C výkon ** [kW]	11,4	15,6	23,0	28,5	12,3	20,9	30,1	38,6	13,0	23,3	33,4	42,6
tlaková ztráta [kPa]	6,3	5,9	5,3	4,5	3,2	6,8	7,1	5,3	3,6	8,3	8,5	6,3
průtokové množství [m <sup>3</sup> /h]	0,46	0,64	0,97	1,19	0,50	0,86	1,26	1,65	0,54	0,97	1,40	1,80
Připojení [DN]	20	20	20	20	20	20	20	20	20	20	20	20
Ventilátor												
příkon ventilátoru [W]	90	184	184	274	147	298	298	445	420	570	840	840
proud ventilátoru [A]	0,8	1,6	1,6	2,4	1,5	3,0	3,0	4,5	3,7	5,2	7,4	7,4
napětí ventilátoru [V]	230	230	230	230	230	230	230	230	230	230	230	230
Typ ovládání clony studené, teplovodní	ECON, DITRONIC											
Elektrické krytí motorů	IP20	IP20	IP20	IP20	IP20	IP20	IP20	IP20	IP20	IP20	IP20	IP20
Hlučnost dB [A]	52	53	55	56	55	58	61	63	59	62	62	65
Hmotnost [kg]	27	42	77	80	34	55	86	91	37	58	89	95

\*\* ) Dle požadavku zákazníka lze dodat výměníky s upravenými či většími výkony

Standardně u teplovodních clon vestavěn regenerovatelný filtr EU2.

Vysoce výkonné ventilátory s motory s vestavěným čidlem proti přetížení.



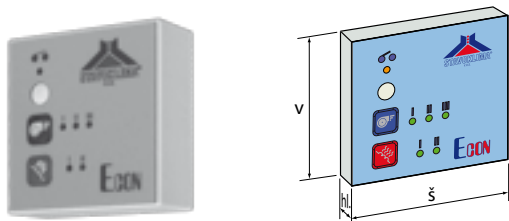
## Ovládání

### Ovládání: Econ

Popis ovládání: ovladač je určen pro ovládání ventilátoru a ohřivače (teplovodního i studenovzdušného) s možností připojení externích prvků (dveřní kontakt, termostat prostorový nebo výfukový).

**Rozměry:** š. 71 x v. 71 x hl. 25 [mm]

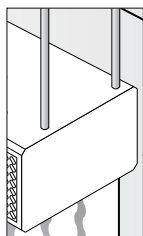
Ovladač je určen pouze pro povrchovou montáž. IP 20



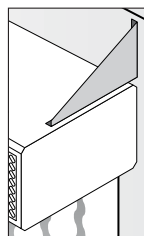
### Funkce ovládání Econ:

	bezpotenciálový dveřní kontakt vč. nastavitelného doběhu zařízení	<b>standardně</b>		malé rozměry ovladače, nástěnná montáž, ergonomický design	<b>standardně</b>
	sériové řetězení clon systémem Master/slave	<b>nelze</b>		možnost ovládání elektrotermického ventilu	<b>standardně</b>
	prostorový termostat, ovládání externím dálkovým kontaktem	<b>standardně</b>			

### Možnosti zavěšení



Podstropní zavěšení

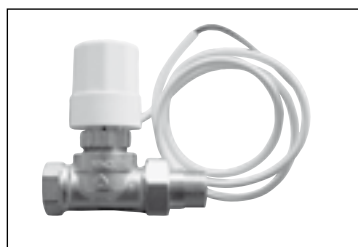


Nástěnné zavěšení

### Regulace topného výkonu



Termostatická hlavice pro 2-cestný nebo 3-cestný ventil



Elektrotermický servopohon pro 2-cestný nebo 3-cestný ventil

### Ovládání: Ditronic (PLUS)

Popis ovládání: ovladač Ditronic je procesorový regulátor zcela nové řady vybavený mnoha doplňkovými funkcemi ve standardní výbavě. Regulátor svým designem a velkým displayem modré barvy je vhodný pro všechny druhy provozů (od základních až po komfortní interiéry). Ovladač je vybaven několika úrovněmi ovládání od základního, pro jednoduché ovládání, až po uživatelské nastavení na přání zákazníka. Též je možno ovladač konfigurovat prostřednictvím PC přes USB port (Ditronic plus).

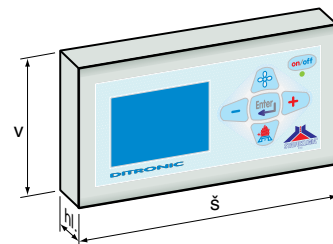
**Ovladač je určen pro nástěnnou montáž IP20.**

Zapojení ovladače prostřednictvím kabelu s nalisovaným konektorem RJ45 viz obr.



### Rozměr ovladače:

DITRONIC (PLUS)  
- š.148 x v. 80 x hl. 33 [mm]



- řízení clony dle výfukové nebo prostorové teploty
  - vestavěné týdenní časové hodiny
  - bezpotenciálový dveřní kontakt vč. nastavitelného doběhu zařízení
  - řízení ventilátoru a topení z nadřazeného systému (BMS) 3-stupňově
  - protimrazová ochrana prostoru
  - sériové řetězení clon systémem Master/slave
- další funkce viz. katalog Li 2007

zastoupení: